

Certificados e Patentes

1. Registo de Norma DIN para modelo 188 20 00
2. Registo de Norma DIN para modelo 670 22 00
3. Registo de Norma DIN Modelo 845 para Institutos alemães
4. Classe Acústica I para modelos 730 12 12 e 730 38 13
5. Classe Acústica II para modelos 728 12 50; 728 12 39 e 728 12 40
6. Classe Acústica I para modelos 878 60 01 e modelos Antares
7. Classe Acústica I para modelo 725 12 34
8. Norma Europeia para Torneiras temporizadas
9. Patente de mecanismo de 2 Descargas
10. Certificado de materiais usados nas torneiras não são tóxicos

1



DVGW-Registrierungsbescheid

für Erzeugnisse der Wasserversorgung

Zertifizierungsstelle
Certification body

Prüfzeichen:

DIN-DVGW 1098

Prüfzeicheninhaber: Benkiser-Werk KG GmbH & Co
Armaturenfabrik
Schillerstraße 12
71638 Ludwigsburg

Fertigungsstätte:
Antrag vom: Benkiser-Werk KG GmbH & Co, Burglengenfeld
19. Mai 1993

Prüfstelle:
Prüfbericht: Armaturenprüfstelle der Hamburger Wasserwerke GmbH, Hamburg
Nr. 1669/92 vom 12. Mai 1992

Hygienezeugnis: DVGW-Forschungsstelle am EBI, Karlsruhe
vom 27. Oktober 1983, 30. Dezember 1986, 07. Juni 1993
Bundesanstalt für Materialforschung und -prüfung, FG 3.1, Berlin
Nr. 3.41/5531-1/85 vom 15. Mai 1985

geprüft nach: DIN 3265 Teil 1 (September 1986), DIN 3265 Teil 2
(Juli 1987) sowie Beschluß des NAA 3.9 (November 1989)

Erzeugnis: Waschtisch-Mischventil

Typ: Modell 188 20 00

Der Registrierung liegt das DVGW-Arbeitsblatt W 900 zugrunde.
Dieser Registrierungsbescheid ist Eigentum des DVGW.
Nach Erlöschen der Prüfzeichengenehmigung ist der Registrierungs-
bescheid an den DVGW zurückzugeben.

19.05.92 kos-mf

Datum: Leiter der Zertifizierungsstelle



DVGW
Deutscher Verein des Gas- und Wasserfaches e.V.
Hauptgeschäftsführung
Technisch-wissenschaftliche
Vereinigung
D-6236 Eschborn 1
Hauptstraße 71-79
Telefon 0 61 96/70 17-0
Telefax 0 61 96/48 11 52
Telex 4 072 874

DVGW - von der deutschen Bundesregierung benannte und von der EG-Kommission
offiziell notifizierte Stelle für die Konformitätsbewertung von Gasgeräten

2



Zertifizierungsstelle
Certification body

DVGW-Registrierungsbescheid

für Erzeugnisse der Wasserversorgung

Prüfzeichen:

DIN-DVGW 1098

Prüfzeicheninhaber: Benkiser-Werk KG GmbH & Co
Armaturenfabrik
Schillerstraße 12
71638 Ludwigsburg

Fertigungsstätte:
Antrag vom: Benkiser-Werk KG GmbH & Co, Burglengenfeld
19. Mai 1993

Prüfstelle:
Prüfbericht: Armaturenprüfstelle der Hamburger Wasserwerke GmbH, Hamburg
Nr. 1669/92 vom 12. Mai 1992

Hygienezeugnis: DVGW-Forschungsstelle am EBI, Karlsruhe
vom 27. Oktober 1983, 30. Dezember 1986, 07. Juni 1993
Bundesanstalt für Materialforschung und -prüfung, FG 3.1, Berlin
Nr. 3.41/5531-1/85 vom 15. Mai 1985

geprüft nach: DIN 3265 Teil 1 (September 1986), DIN 3265 Teil 2
(Juli 1987) sowie Beschluß des NAA 3.9 (November 1989)

Erzeugnis: Urinal-Druckspüler

Typ: DN15, Modell 6702200

Der Registrierung liegt das DVGW-Arbeitsblatt W 900 zugrunde.
Dieser Registrierungsbescheid ist Eigentum des DVGW.
Nach Erlöschen der Prüfzeichengenehmigung ist der Registrierungs-
bescheid an den DVGW zurückzugeben.

19.05.92 kos-mf

Datum, Leiter der Zertifizierungsstelle



DVGW
Deutscher Verein des Gas- und Wasserfaches e.V.
Hauptgeschäftsführung
Technisch-wissenschaftliche
Vereinigung
D-6236 Eschborn 1
Hauptstraße 71-79
Telefon 06196/70 17-0
Telefax 06196/48 11 52
Telex 4 072 874

DVGW - von der deutschen Bundesregierung benannte und von der EG-Kommission
offiziell notifizierte Stelle für die Konformitätsbewertung von Gasgeräten



3

R e g i s t r i e r u n g s b e s c h e i d
für Erzeugnisse der Wasserversorgung
nach DVGW-Arbeitsblatt W 900

Inhaber des Prüfzeichens: Benkiser-Werk KG GmbH & Co
Schillerstraße 12
7140 Ludwigsburg

Fertigungsstätte: Werk BURGLENGENFELD

Antrag vom: 01. August 1988

Prüfstelle: Armaturenprüfstelle der Hamburger Wasserwerke GmbH,
Prüfbericht: Nr. 1438/88 vom 29.07.1988

Hygienezeugnis: Bundesanstalt für Materialprüfung, Berlin
Nr. 3.41/5531-1/85 vom 15.05.1985
DVGW-Forschungsstelle am EBI, Karlsruhe
27.10.1983 und 30.12.1986

geprüft nach: DIN 3265 Teil 1, Ausgabe September 1986 und
DIN 3265 Teil 2, Ausgabe Juli 1987

Erzeugnis: Druckspüler
Typ: DN 20, Nr. 8333902
Beschreibung: mit nichtverstellbarer Regelvorrichtung für das
Spülwasservolumen

Prüfzeichen: **DIN-DVGW 551**

Sie erhalten die Berechtigung, das Prüfzeichen mit dem Firmen- bzw. Herstellerzeichen zu führen und versichern, daß jedes mit dem Prüfzeichen gekennzeichnete Stück hinsichtlich den Anforderungen in den Prüfrichtlinien mit dem im Prüfzeugnis bezeichneten Prüfmustern bzw. Proben übereinstimmt. Die Übertragung einer Registrierung auf einen anderen Firmen- oder Handelsnamen bedarf der schriftlichen Zustimmung des DVGW.

Die Prüfzeichengenehmigung erlischt

- mit endgültiger Einstellung der Produktion
- ein Jahr nach Neuherausgabe der für Prüfung und Herstellung maßgebenden Anforderungen
- spätestens mit Ablauf der Gültigkeitsdauer

Nach Erlöschen der Prüfzeichengenehmigung ist der Registrierungsbescheid an den DVGW zurückzugeben.

DVGW Deutscher Verein des
Gas- und Wasserfaches e.V.



G. Loh

Eschborn, 05.08.1988 dw-mf

4

LGA QualiTest GmbH
Elektro-, Maschinen- und Anlagentechnik

LGA

Nach DIN EN ISO/IEC 17025 akkreditiertes Prüflaboratorium
DAR-Registriernummer: DAP-PL-1524.11

Zertifiziert nach DIN EN ISO 9001/14001

Allgemeines bauaufsichtliches Prüfzeugnis

Für: Eckventil der Firma Benkiser Armaturenwerk GmbH
Art.-Nr. 730 38 12
Varianten: Art.-Nr. 730 12 12
Art.-Nr. 730 38 13

wird hiermit aufgrund Art. 22 der Bayerischen Bauordnung (BayBO) vom 18.04.1994 ein allgemeines bauaufsichtliches Prüfzeugnis zum Nachweis der Verwendbarkeit hinsichtlich des Geräuschverhaltens erteilt.)

Antragsteller: Benkiser Armaturenwerk GmbH
Daimlerstraße 2
D-93133 Burglengenfeld

Geltungsdauer bis: 30. November 2010

Prüfzeugnis-Nummer: **P-IX 794/IA**

Der geräuschtechnischen Beurteilung des Eckventils liegt der Prüfbericht Nr. QEMATAS 8455306 a der LGA zugrunde.

Dieses allgemeine bauaufsichtliche Prüfzeugnis umfaßt 5 Seiten.

*) Es wird hier auf die Bauordnung des Landes Bezug genommen, in dem die Prüfstelle ihren Sitz hat; das allgemeine bauaufsichtliche Prüfzeugnis gilt jedoch in allen Bundesländern.

Dieses Prüfzeugnis darf nur im vollen Wortlaut veröffentlicht werden. Jede Veröffentlichung in Kürzung oder Auszug bedarf der vorherigen Genehmigung durch die LGA.

LGA QualiTest GmbH • Tillystraße 2 • 90431 Nürnberg • www.lga.de
Tel (09 11) 6 55-54 50 • Fax (09 11) 6 55-54 53 • E-Mail: schallschutz@lga.de

Sitz und Registergericht Nürnberg HRB 20544
Geschäftsführer: Peter Röckl, Hans-Hermann Ueffing
Ein Unternehmen der LGA® - Gruppe
(LGA - Körperschaft des öffentlichen Rechts)

Allgemeines bauaufsichtliches Prüfzeugnis

Für: Kombi-Eckventil der Firma BENKISER Armaturenwerk GmbH
Art.-Nr. 728 12 60
Varianten: Art.-Nr. 728 12 50
Art.-Nr. 728 12 39
Art.-Nr. 728 12 40

wird hiermit aufgrund Art. 22 der Bayerischen Bauordnung (BayBO) vom 18.04.1994 ein allgemeines bauaufsichtliches Prüfzeugnis zum Nachweis der Verwendbarkeit hinsichtlich des Geräuschverhaltens erteilt. *)

Antragsteller: BENKISER Armaturenwerk GmbH
Daimlerstraße 2
D-93133 Burglengenfeld

Geltungsdauer bis: 31. Juli 2012

Prüfzeugnis-Nummer: P-IX 862/IIA

Der geräuschtechnischen Beurteilung des Kombi-Eckventils liegt der Prüfbericht Nr. QEMATAS 8475227-AT1 a der LGA zugrunde.

Dieses allgemeine bauaufsichtliche Prüfzeugnis umfaßt 5 Seiten.

*) Es wird hier auf die Bauordnung des Landes Bezug genommen, in dem die Prüfstelle ihren Sitz hat; das allgemeine bauaufsichtliche Prüfzeugnis gilt jedoch in allen Bundesländern.

Dieses Prüfzeugnis darf nur im vollen Wortlaut veröffentlicht werden. Jede Veröffentlichung in Kürzung oder Auszug bedarf der vorherigen Genehmigung durch die LGA.



Allgemeines bauaufsichtliches Prüfzeugnis

Für: WC-Druckspüler der Firma BENKISER Armaturenwerk GmbH
Art.-Nr. 878 40 01, Antares VA 3/4"
Variante: Art.-Nr. 878 60 01, Antares eco VA 3/4"

wird hiermit aufgrund Art. 22 der Bayerischen Bauordnung (BayBO) vom 18.04.1994 ein allgemeines bauaufsichtliches Prüfzeugnis zum Nachweis der Verwendbarkeit hinsichtlich des Geräuschverhaltens erteilt.)

Antragsteller: BENKISER Armaturenwerk GmbH
Daimlerstraße 2
D-93133 Burglengenfeld

Geltungsdauer bis: 31. Juli 2012

Prüfzeugnis-Nummer: P-IX 18440/I

Der geräuschtechnischen Beurteilung des WC-Druckspülers liegt der Prüfbericht Nr. QEMATAS 8475227-AT1 c der LGA zugrunde.

Dieses allgemeine bauaufsichtliche Prüfzeugnis umfaßt 5 Seiten.

*) Es wird hier auf die Bauordnung des Landes Bezug genommen, in dem die Prüfstelle ihren Sitz hat; das allgemeine bauaufsichtliche Prüfzeugnis gilt jedoch in allen Bundesländern.

Dieses Prüfzeugnis darf nur im vollen Wortlaut veröffentlicht werden. Jede Veröffentlichung in Kürzung oder Auszug bedarf der vorherigen Genehmigung durch die LGA.

LGA QualiTest GmbH • Tillystraße 2 • 90431 Nürnberg
Tel +49 (911) 655-5450 • Fax +49 (911) 655-5453
E-Mail: schallschutz@lga.de • www.lga.de

Sitz und Registergericht Nürnberg HRB 20544
Geschäftsführer:
Hans-Hermann Ueffing, Michael F. Jungnitsch
Steuer-Nr. 241/115/90768 Ust-IdNr. DE813835603

Allgemeines bauaufsichtliches Prüfzeugnis



Für: Geräte-Ventil der Firma BENKISER Armaturenwerk GmbH
Art.-Nr. 725 12 50
Variante: Art.-Nr. 725 12 34

wird hiermit aufgrund Art. 22 der Bayerischen Bauordnung (BayBO) vom 18.04.1994 ein allgemeines bauaufsichtliches Prüfzeugnis zum Nachweis der Verwendbarkeit hinsichtlich des Geräuschverhaltens erteilt. *)

Antragsteller: BENKISER Armaturenwerk GmbH
Daimlerstraße 2
D-93133 Burglengenfeld

Geltungsdauer bis: 31. Juli 2012

Prüfzeugnis-Nummer: P-IX 863/I

Der geräuschtechnischen Beurteilung des Geräte-Ventils liegt der Prüfbericht Nr. QEMATAS 8475227-AT1 b der LGA zugrunde.

Dieses allgemeine bauaufsichtliche Prüfzeugnis umfaßt 5 Seiten.

*) Es wird hier auf die Bauordnung des Landes Bezug genommen, in dem die Prüfstelle ihren Sitz hat; das allgemeine bauaufsichtliche Prüfzeugnis gilt jedoch in allen Bundesländern.

Dieses Prüfzeugnis darf nur im vollen Wortlaut veröffentlicht werden. Jede Veröffentlichung in Kürzung oder Auszug bedarf der vorherigen Genehmigung durch die LGA.



Anlage zum Schreiben vom 17.08.1998

PRÜFBERICHT

DVGW-Aktenzeichen: xxxxxx

Baumusterprüfung nach

DIN EN 816, vom Januar 1997,
Selbstschlußarmaturen PN 10

- Armatur:** Waschtisch-Selbstschlußventil DN 15, Nr. 177 20 00
Hersteller: Benkiser KG GmbH & Co, Daimlerstr. 2, 93133 Burglengenfeld
Antragsteller: w. v.
Antrag vom: 28.10.1996, unsere Nr. 2097/96
Muster vom: 31.10.1996 und 23.05.1997, unsere Nrn. 10469, 10470 und 10620

Die Benkiser KG GmbH & Co beantragte die Baumusterprüfung der o.a. Armatur in der Ausführung gemäß der beiliegenden mit unserem Vermerk versehenen Ansichtszeichnung und Schnittzeichnung Nr. 177 20 00, beide vom 15.03.1996, sowie der Schnittzeichnung vom Kolben, Nr. 08352 14, vom 16.09.1996.

Die Ergebnisse unserer Prüfungen sind aus beiliegender Anlage ersichtlich. Mit Ausnahme der darin aufgeführten Einschränkungen gelten die Anforderungen gemäß DIN EN 816 als erfüllt.

Der Prüfbericht einschließlich der als Anlage beigefügten Ergebnisse umfaßt 6 Seiten.

Die Ergebnisse beziehen sich ausschließlich auf die o.a. Armatur, unsere Muster-Nrn. 10469, 10470 und 10620.

Prüfbericht und Ergebnisse dürfen nur zusammen und unverändert weiterverarbeitet werden. Auszüge oder Änderungen bedürfen der Genehmigung der Prüfstelle.

Hamburg, den 17.08.1998

Hamburger Wasserwerke GmbH
Wasserverwendung/Armaturenprüfung

Anlagen
Prüfresultate (5 Blatt)
4 Diagramme
3 Zeichnungen
2 Stücklisten
5 KTW-Bescheinigungen



Hamburger Wasserwerke GmbH

Armaturenprüfung, Haldesdorfer Straße 89, 22179 Hamburg,
Telefon und Fax: 0 40/6 42 97 47

Ergebnisse der Baumusterprüfung
nach DIN EN 816, Januar 1997

Anlage zum Prüfbericht
vom 17.08.1998

Armatur: Waschtisch-Selbstschlußventil DN 15, Nr. 177 20 00

Hersteller: Benkiser KG GmbH & Co, Daimlerstraße 2, 93133 Burglengenfeld

Antragsteller: w. v.

Antrag Nr.: 2097/96

Muster Nr.: 10469, 10470 und 10620

Anforderungen gemäß DIN EN 816

	Muster Nr. 10469	Muster Nr. 10470
Ziffer 5 Kennzeichnung und Markierung		
Ziffer 5.1 Kennzeichnung	a)	a)
Ziffer 5.2 Markierung.....	erfüllt	erfüllt
Ziffer 6 Werkstoffe		
Ziffer 6.1 Chemische und Hygienische Eigenschaften	erfüllt	erfüllt
Ziffer 6.2 Zustand sichtbarer Oberflächen und Beschaffenheit der Beschichtung gemäß den Festlegungen der EN 248.....	b)	b)
Ziffer 7 Schutz gegen Verunreinigung.....	erfüllt	erfüllt

...



Hamburger Wasserwerke GmbH

Armaturenprüfung, Haldesdorfer Straße 89, 22179 Hamburg,
Telefon und Fax: 0 40/6 42 97 47

Seite 2
Antrag Nr. 2097/96

Muster Nr. 10469 Muster Nr. 10470

Ziffer 8 Maße

Ziffer 8.1

Aufputz-Auslaufventil für Standmontagec) c)

Ziffer 8.7.2

Ausläufe für Strahlregler mit Außengewinded) d)

Ziffer 9.2

Dichtheitsprüfungen

Ziffer 9.2.2

Prüfung der Dichtheit der Armatur vor dem Absperrorgan
und der Dichtheit des Absperrorgans

a) Druck: Eingangsseite $16 \pm 0,5$ bar

Ausgangsseite 0 bar

Prüfdauer: 60 ± 5 s

b) Druck: Eingangsseite $1 \pm 0,1$ bar

Ausgangsseite 0 bar

Prüfdauer: 60 ± 5 s

Dichtheit des Absperrorgans: Am Abschlußkörper darf
während der Prüfung kein Wasser austreten.erfüllt erfüllt

Dichtheit der Armatur vor dem Absperrorgan: Während der
Prüfung darf an den Gehäusewänden weder Lecken noch
Tropfenbildung auftreten.erfüllt erfüllt

Ziffer 9.2.3

Prüfung der Dichtheit der Armatur hinter dem Absperrorgan

a) Druck: Ein- und Ausgangsseite $4 \pm 0,2$ bar

Prüfdauer: 60 ± 5 s

b) Druck: Ein- und Ausgangsseite $0,2 \pm 0,05$ bar

Prüfdauer: 60 ± 5 s

Während der Prüfung darf an den Gehäusewänden weder
Lecken noch Tropfenbildung auftreten.erfüllt erfüllt

Ziffer 10.2

Prüfung des mechanischen Verhaltens



Muster Nr. 10469 Muster Nr. 10470

Ziffer 10.2.2

Prüfung des mechanischen Verhaltens vor dem Sitz,
Absperrorgan geschlossen.

Druck: Eingangsseite $25 \pm 0,5$ bar
Ausgangsseite 0 bar

Prüfdauer: 60 ± 5 s

Keine bleibenden Verformungen:.....e) e)

Ziffer 10.2.3

Prüfung des mechanischen Verhaltens hinter dem Sitz,
Absperrorgan offen.

Druck: Ein- und Ausgangsseite $4 \pm 0,2$ bar
Prüfdauer: 60 ± 5 s

Keine bleibenden Verformungen:.....erfüllt erfüllt

Ziffer 11

Hydraulische Anforderungen

Ziffer 11.4.1

Minstdurchfluß bei $3 \pm 0,2$ bar

Fließdruck: 6 l/min.erfüllt f) erfüllt f)

Ziffer 11.4.2

Durchflußkurve: gemäß Bild 17 = Diagramm Durchfluß/Zeiterfüllt f) erfüllt f)

Ziffer 11.4.3

Fließdauer bei $3 \pm 0,2$ bar Fließdruck und 1 s Betätigung: 15 ± 5 sg) g)

Ziffer 12

Mechanisches Verhalten - Betätigungskraft

Ziffer 12.2

Druck: Eingangsseite $3 \pm 0,2$ bar
Ausgangsseite 0 bar

Betätigungskraft: max. 65 N

Vollständige Öffnung der Armatur bei einer Betätigungskraft ≤ 65 N ...erfüllt erfüllt

Ziffer 13

Mechanisches Zeitstandsverhalten
oder Verschleißverhalten (Dauerprüfung)



Muster Nr. 10469 Muster Nr. 10470

Ziffer 13.3

Zyklus für Auslaufventile

Druck: $3 \pm 0,2$ bar

Betätigungsdauer: Bis zum Erreichen des max. Durchflusses.

Nach Abschluß des Durchflusses 5 s. kein Durchfluß.

Häufigkeit der Betätigung zur Auslösung des Durchflusses:

210.000 Zyklen durchgeführt

Ziffer 13.5

Mindestanforderungen

I. Während der Dauer der Prüfung:

Keine Beschädigung von Einzelteilen,

kein Lösen vom Sitz des Gehäuses,

keine Blockade des Mechanismus der Armatur. erfüllt

erfüllt

II. Nach der Dauerprüfung:

a) Ziffer 12 erfüllt

erfüllt

b) Ziffer 9.2.2 erfüllt

erfüllt

c) Ziffer 11.4.1

Der Mindestdurchfluß von 6 l/min.

darf nicht überschritten werden. h)

h)

d) Ziffer 11.4.3

Die Fließdauer von 15 ± 5 s,

darf max. um 40 % über- oder unterschritten werden. i)

i)

Ziffer 14

Anforderungen an das Geräuschverhalten j) j)

a) Die Armatur ist noch mit der Armaturengruppe und der Durchflußklasse zu kennzeichnen.

b) Die Prüfung wurde nicht durchgeführt.

c) Das Maß D beträgt abweichend von der Anforderung 93 statt mindestens 100 mm.
Gemäß DIN EN 200, Sanitärarmaturen, beträgt das Maß D für vergleichbare Armaturen mindestens 90 mm.

d) Der Auslauf ist abweichend von der Anforderung durchgehend mit einem zylindrischen Innengewinde M 24 x 1 versehen. Die Maße X und Y entsprechen der Anforderung. Ein Austausch des zugehörigen Strahlreglers gegen solche anderer Hersteller ist möglich.

e) Diese Prüfung wurde gemäß Beschluß des DIN NAA 164/8.5 an einem separaten Prüfmuster, unsere Nr. 10620, durchgeführt. Die Anforderung wurde erfüllt.



Hamburger Wasserwerke GmbH

Armaturenprüfung, Haldesdorfer Straße 89, 22179 Hamburg,
Telefon und Fax: 0 40/6 42 97 47

Seite 5
Antrag Nr. 2097/96

- f) Siehe Diagramm.
- g) Die Fließdauer beträgt nach 1 s Betätigung 5 - 6 s. Diese, vom Hersteller gewollte verkürzte Fließdauer ist in den Werbungsunterlagen und Funktionsbeschreibungen anzugeben.
- h) Der nach der Dauerprüfung festgestellte Durchfluß ist mit 18 l/min. unverändert gegenüber dem vor der Dauerprüfung festgestellten Durchfluß. Siehe Diagramm. Der geforderte Mindestdurchfluß von 6 l/min. wurde damit jedoch überschritten.
- i) Bezogen auf die vor der Dauerprüfung festgestellte Fließdauer von 5 - 6 s ist die Anforderung bezüglich Einhaltung der Toleranz von $\pm 40\%$ erfüllt.
- j) Die Prüfung ist von einer dafür anerkannten Prüfstelle durchzuführen.

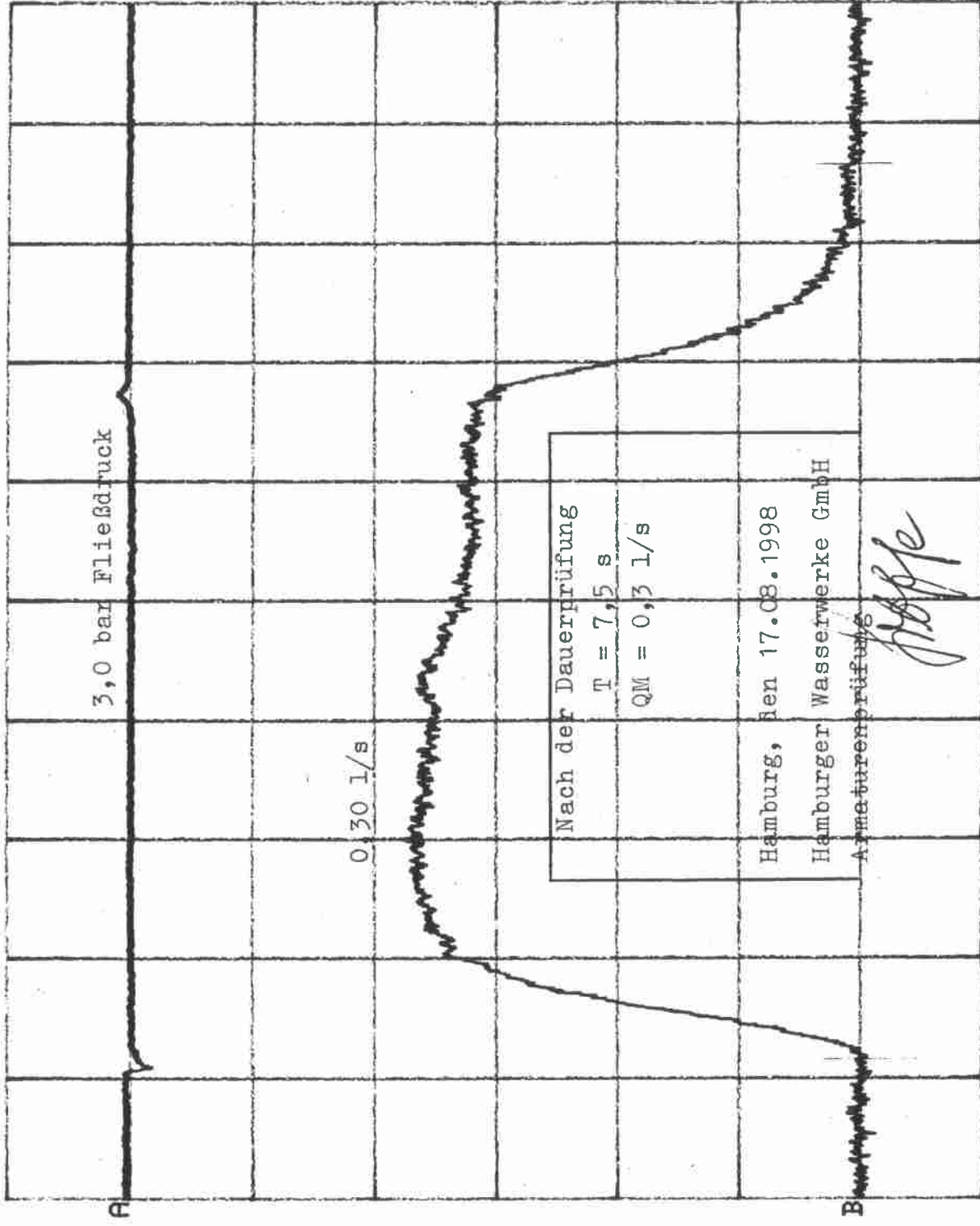
Mit Ausnahme der vorstehend aufgeführten Einschränkungen wurden die Anforderungen gemäß DIN EN 816 erfüllt.

Hamburg, den 17.08.1998

Hamburger Wasserwerke GmbH
Wasserverwendung/Armaturenprüfung

Anlage zum
Prüfbericht
vom 17.08.98

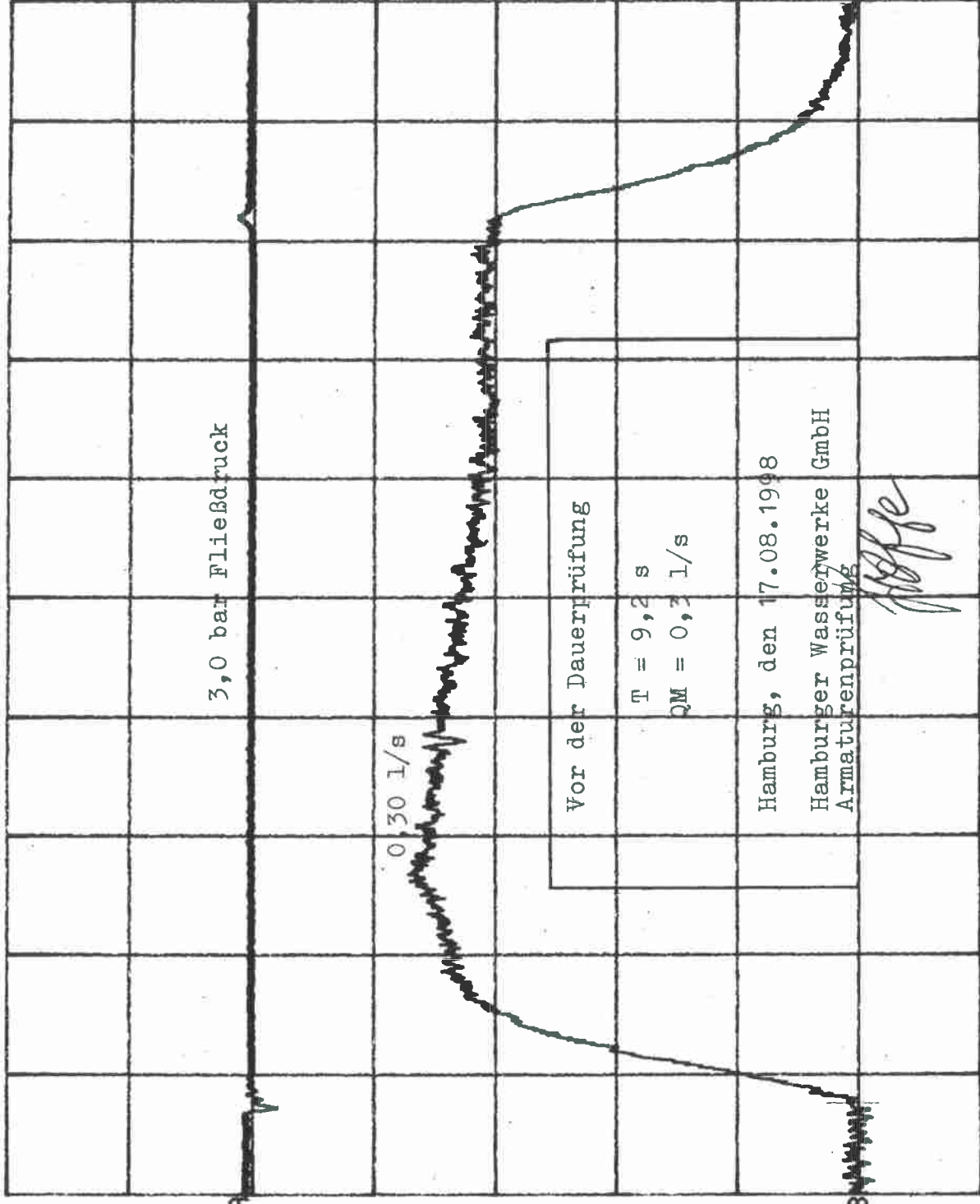
Antrag
Nr. 2097/96



TIMEBASE: 1 sec/div

Anlage zum
Prüfbericht
vom 17.08.98

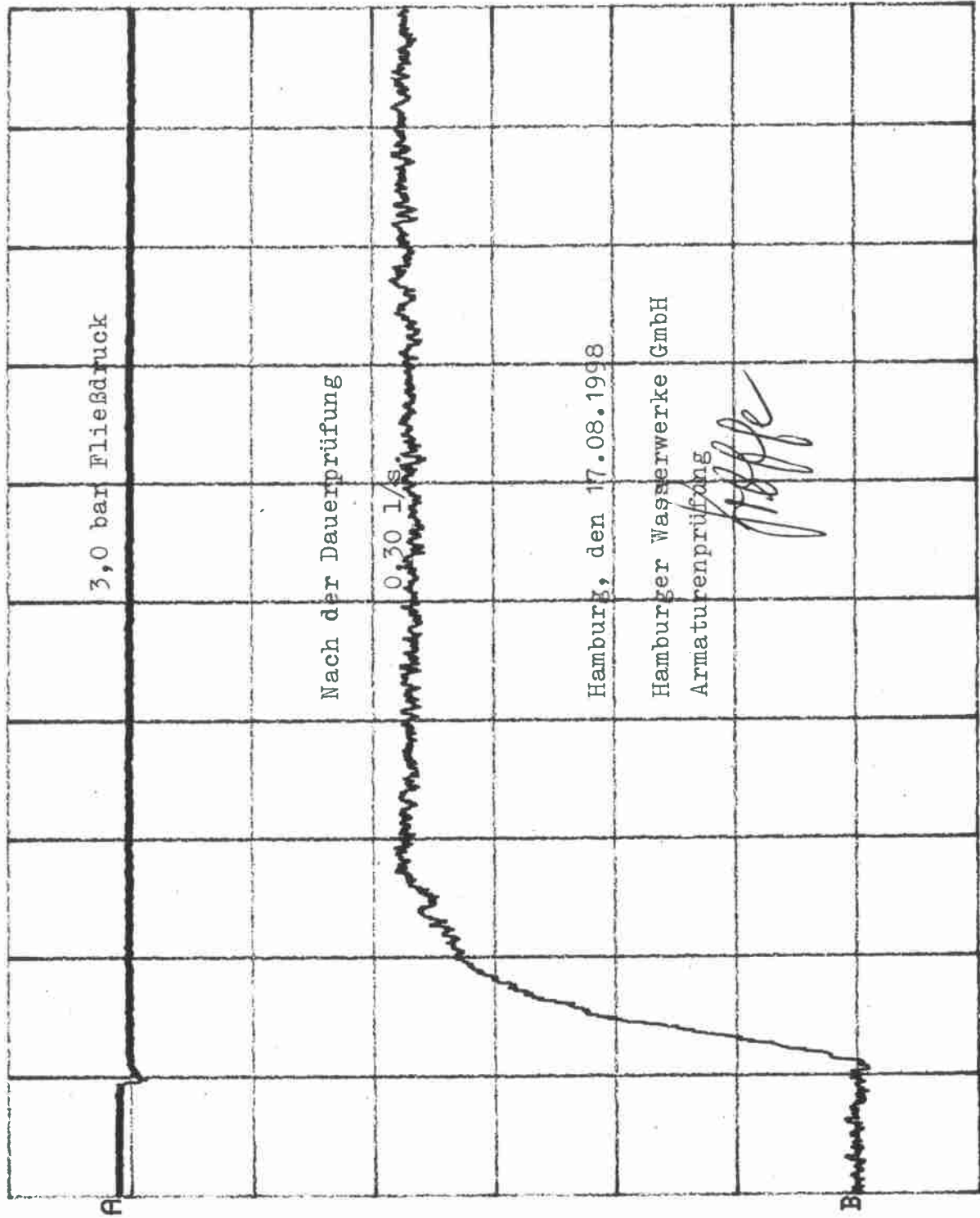
Antrag
Nr. 2097/96



TIMEBASE: 1 sec/div

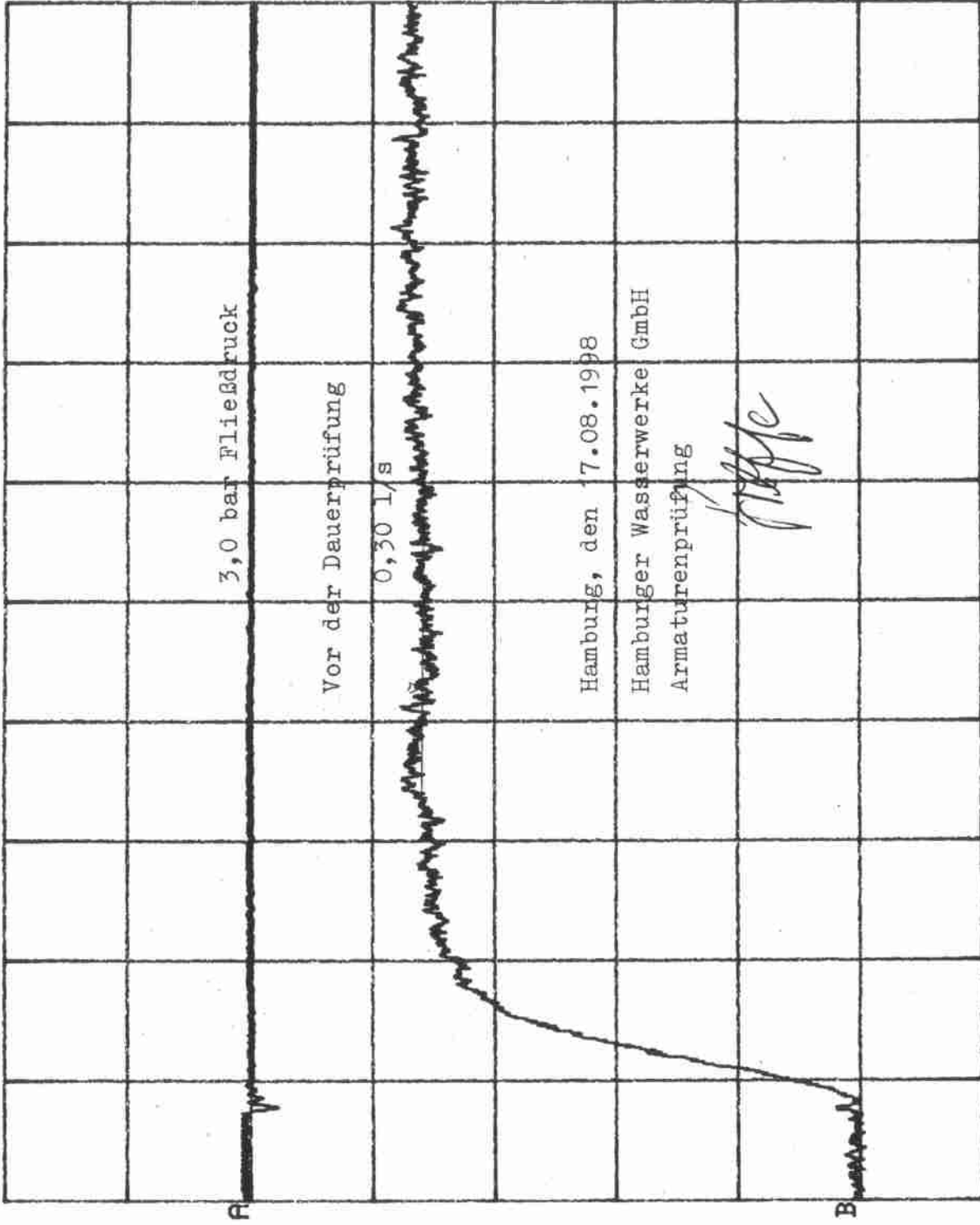
Anlage zum
Prüfbericht
vom 17.08.98

Antrag Nr.
2097/96



Anlage zum
Prüfbericht
vom 17.08.98

Antrag Nr.
2097/96



BUNDESREPUBLIK DEUTSCHLAND

URKUNDE

Über die Erteilung des

Patents

Nr. 38 34 328

9

IPC: E03D 3/04

Bezeichnung:
Klosettdruckspüler

Patentinhaber:
Benkiser-Werk KG GmbH & Co, 71638 Ludwigsburg, DE

Erfinder:
Frhr. Schenck zu Schweinsberg, Axel-Walrab, 8412
Burglengenfeld, DE

Tag der Anmeldung: 08.10.1988

München, den 05.06.1997



Der Präsident des Deutschen Patentamts

Robert Haugg

Dipl.-Ing. N. Haugg



19 BUNDESREPUBLIK
DEUTSCHLAND

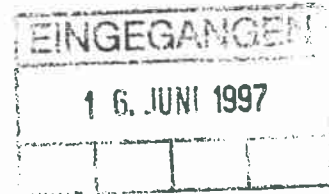


DEUTSCHES
PATENTAMT

12 Patentschrift
10 DE 38 34 328 C 2

51 Int. Cl.º:
E 03 D 3/04

21 Aktenzeichen: P 38 34 328.2-25
22 Anmeldetag: 8. 10. 88
43 Offenlegungstag: 12. 4. 90
46 Veröffentlichungstag
der Patenterteilung: 5. 6. 97



DE 38 34 328 C 2

Innerhalb von 3 Monaten nach Veröffentlichung der Erteilung kann Einspruch erhoben werden

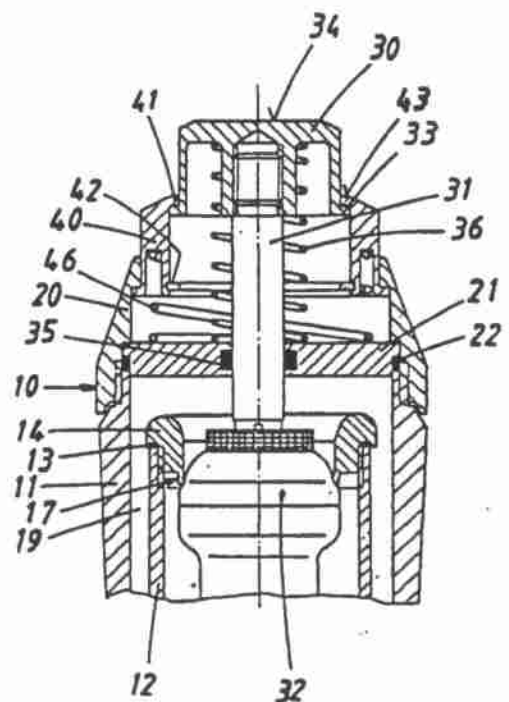
73 Patentinhaber:
Benkiser-Werk KG GmbH & Co, 71638 Ludwigsburg,
DE

72 Erfinder:
Frhr. Schenck zu Schweinsberg, Axel-Walrab, 8412
Burglengenfeld, DE

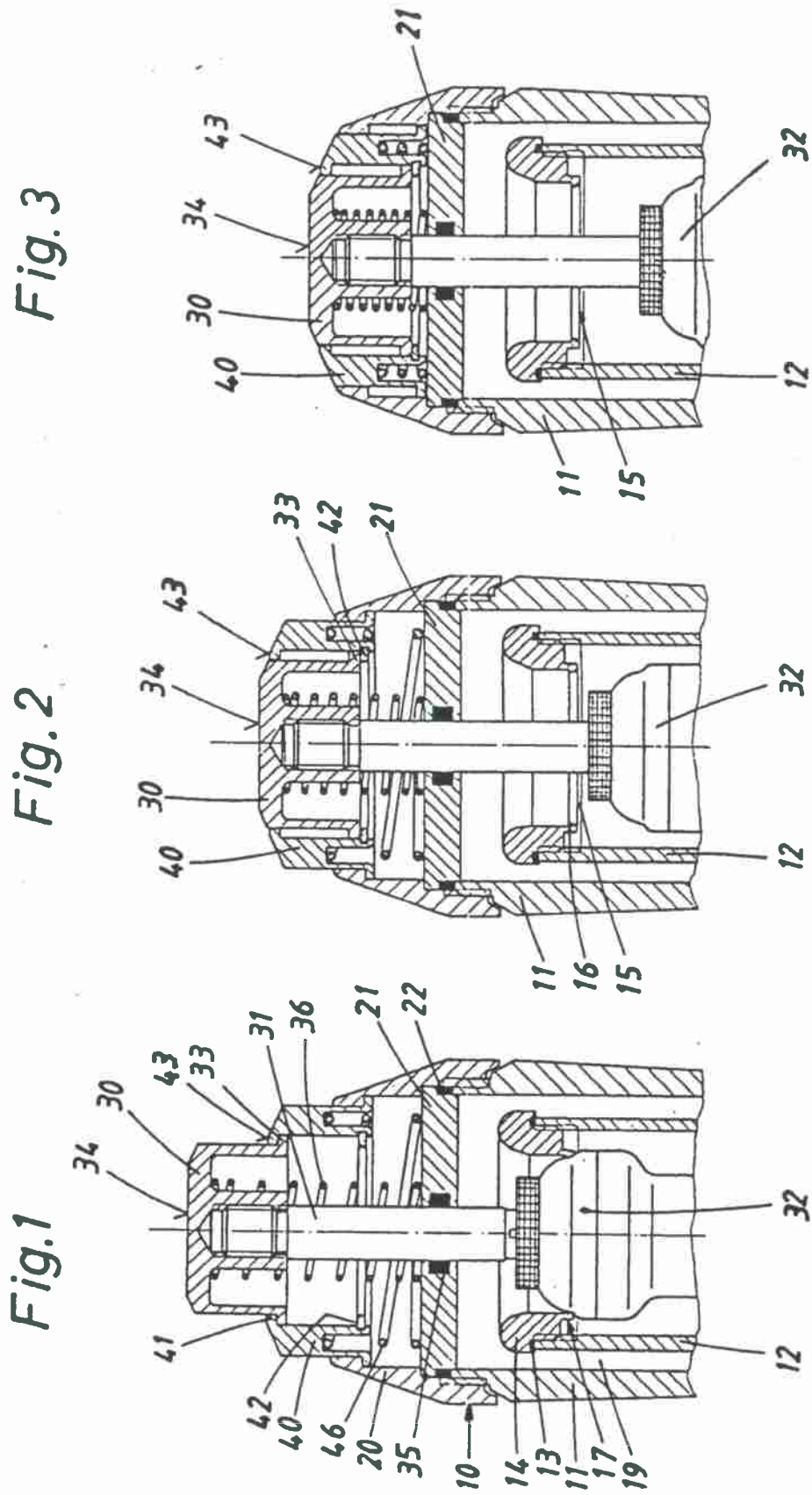
56 Für die Beurteilung der Patentfähigkeit
in Betracht gezogene Druckschriften:
DE 29 01 848 C2
EP 02 64 638 A2

54 Klosettdruckspüler

57 Klosettdruckspüler mit einem Betätigungsknopf, der zum mechanischen Öffnen des Hauptventils aus einer Ruhelage gegen die Kraft einer ersten Druckfeder bis zur Volloffenstellung des Hauptventils eindrückbar und anschließend freigebbar ist, wobei mit zunehmend tieferem Eindrücken die Wassermenge je Spülvorgang zunimmt, dadurch gekennzeichnet, daß dem Betätigungsknopf (30) eine zweite Druckfeder (46) zugeordnet ist, deren Kraft erst beim Erreichen einer vorbestimmten Teiloffenstellung des Hauptventils (17) wirksam wird und dem weiteren Eindrücken des Betätigungsknopfes (30) einen zusätzlichen, stufenartig vergrößerten Widerstand entgegensetzt.



DE 38 34 328 C 2



BUNDESANSTALT FÜR MATERIALPRÜFUNG

Abteilung 3

(BAM)

Organische Stoffe

Anlage zum Prüfbescheid vom 17.08.99

Antrag Nr. 2097/96

28. APR. 1985

PRÜFUNGSZEUGNIS

Aktenzeichen: 3.41/5531-1/85

Ausfertigung

verlängert bis

verlängert bis

14.11.85

Antragsteller: POPPE + CO
Giessener Gummiwarenfabrik GmbH & Co.KG.
Postfach 6127
6300 Giessen 1

Antrag vom 12. April 1985

eingegangen am: 15.04.1985

Versuchsmaterial: eingegangen am 15. April 1985

2 schwarze Prüfplatten, etwa 240 mm x 200 mm x 2 mm,
vom Antragsteller bezeichnet mit

"Gummi-Qualität Q 1317".

Inhalt des Antrages:

Prüfung nach KTW-Empfehlung als Dichtung.

Prüfungsdurchführung und Ergebnisse:

Die Prüfungen und die Bewertung erfolgten entsprechend der Kunststoff-
Trinkwasser-Empfehlung (KTW-Empfehlung) der Kunststoff-Kommission des
Bundesgesundheitsamtes.

[Bundesgesundheitsblatt 20, S. 10 u. 124 (1977)]

Hierzu: - plombierte Probe

- 2 -

Das Versuchsmaterial ~~zurück~~ (Rest) wird 6 Wochen aufbewahrt.

Veröffentlichungen von Prüfungszeugnissen, auch auszugsweise, Hinweise auf Prüfungen zu Werbezwecken und die Verarbeitung von Zeugnisinhalten bedürfen in jedem Einzelfalle der widerruflichen schriftlichen Einwilligung der BAM.

Tabelle: Prüfungsergebnisse.

Art der Prüfung	Prüfungsergebnisse "Q 1317"	Anforderungen der KTW-Empfehlung/z.Zt.noch nicht Bereich D gültigen KTW- "Dichtungen" Empf. Bereich		
		D 1	D 2	
Abgabe organischer Verbindungen berechnet als Gesamtkohlenstoff (TOC) in mg/m ² x d TOC bei O/V (cm ² /ml)	1 : 1 0-3 Tage 282 4-6 " 132 7-9 " 54	≤ 125	≤ 60	≤ 120
Zehrung des im Prüfwasser gelösten freien Chlors in mg/m ² x d Chlor bei O/V (cm ² /ml)	1 : 30 0-3 Tage 39 4-6 " 15 7-9 " 12	≤ 100	≤ 75	≤ 150
Äußere Beschaffenheit des Prüfwassers bei O/V (cm ² /ml)	1 : 50 1 : 25 klar, keine Färbung, keine Neigung zur Schaumbildung			klar, keine Färbung, keine Neigung zur Schaumbildung
Geruchsschwellenwert 7-9 Tage	< 50 < 25	≤ 50	≤ 25	≤ 50
Geschmacksbeeinflussung bei O/V (cm ² /ml)	1 : 50 1 : 25			
7-9 Tage	keine Beeinflussung			keine Beeinflussung

Die geprüfte Gummi-Qualität "Q 1317" entspricht in der angegebenen Rezeptur und den geprüften Eigenschaften den Anforderungen der KTW-Empfehlung als Dichtung. Sie entspricht auch den Anforderungen der zur Zeit noch in Vorbereitung befindlichen Empfehlung Untergruppe D 1 und D 2.

"Dieses Prüfungszeugnis gilt nur für Materialien, die in ihrer Zusammensetzung und Verarbeitung dem eingereichten Versuchsmaterial gleichen. Die Gültigkeit beginnt mit dem Ausstellungsdatum, beträgt bei unveränderten Voraussetzungen fünf Jahre und kann auf Antrag verlängert werden."

1000 Berlin 45, den 15. Mai 1985
BUNDESANSTALT FÜR MATERIALPRÜFUNG (BAM)

Fachgruppe 3.4
Sonderprüfungen für organische Stoffe

Laboratorium 3.41
Analyse organischer Stoffe
i.A.

Groß
Dr. P. Groß



Kretzschmar
Dr. H.-J. Kretzschmar

DVGW-FORSCHUNGSSTELLE

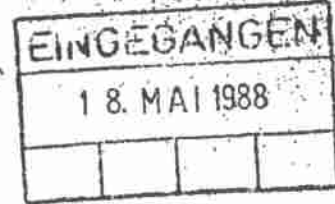
am Engler-Bunte-Institut der Universität Karlsruhe (TH)



3

Die Forschungsstelle ist eine Einrichtung des DVGW Deutscher Verein des Gas und Wasserfaches e.V. in 6230 Eschborn
 Prof. Dr. K. HEDDEN (Gas, Erdöl und Kohle), Prof. Dr.-Ing. W. LEUCKEL (Feuerungstechnik), Prof. Dr. H. SONTHEIMER (Wasserchemie)

PRÜFZEUGNIS



Über die Untersuchung von "K 6-70"
 gemäß KTW-Empfehlungen des Bundesgesundheitsamts

Hersteller:

Art der Proben: Gummiqualität

Bezeichnung der Proben: "K 6-70"

Anlage zum Prüfbescheid vom 17.08.88

Art der Prüfkörper: Probepfatten

Antrag Nr. 2097/96

Eingang der Proben: 26.11.1986

Probenehmer: Auftraggeber

Untersuchungsergebnisse

1. Rezeptur: wurde vorgelegt nicht vorgelegt bestätigt wurde überprüft nicht überprüft
 2. Grundanforderungen:

Wässrige Extraktionen	1.-3. Tag	4.-6. Tag	7.-9. Tag	Bemerkungen
Klarheit, Färbung, Geruch, Geschmack, Schaumbildung	nicht nennenswert beeinflusst			O:V-Verhältnis 1:50 cm ³ /cm ³
C-Abgabe mgC/m ³ d	30	30	27	
Cl ₂ -Zehrung mg Cl ₂ /m ³ d	240	200	170	

3. Zusatzanforderungen:

Aromatische Amine in mg/m ³ d	0,062	0,083	0,061	
Phenole in mg/m ³ d	0,16	0,16	0,12	

Warm- / Heißwasser 80 °C/90 °C	1.-2. Std.	3.-4. Std.	5.-6. Std.	
Klarheit, Färbung, Geruch, Geschmack, Schaumbildung	- e n t f e h l t -			
C-Abgabe in mgC/m ³ h				

Die untersuchten Proben der Gummiqualität "K 6-70" entsprechen den KTW-Empfehlungen des Bundesgesundheitsamts (BGes.BI. Jg. 77, 1 u. 2. MRl. N) im Bereich ~~...~~ Dichtungen 8.3.1 post D 2.

Karlsruhe, den 30.12.1986

[Signature]
 (Dr. I. Wagner)

Die Veröffentlichung des Prüfzeugnisses, vollständig oder in Auszügen, ist ohne ausdrückliche Genehmigung von seiten der Prüfanstalt nicht gestattet.

4

DVGW-FORSCHUNGSSTELLE AM
ENGLER-BUNTE-INSTITUT DER UNIVERSITÄT KARLSRUHE (TH)

Die Forschungsstelle ist ein organisatorisch und haushaltmäßig selbständiger Teil des Deutschen Vereins des Gas- und Wasserfachs e. V. (DVGW) in 6836 Eschborn
 Leitung: Prof. Dr.-Ing. R. GÜNTHER (Feuerungstechnik), Prof. Dr. K. HEDDEN (Gas, Erdöl und Kohle), Prof. Dr. H. SONTHEIMER (Wasserchemie)

PRÜFZEUGNIS



über die Untersuchung von Gummiqualität "51 N 75 116"
 gemäß KTW-Empfehlungen des Bundesgesundheitsamts

Hersteller: Weigelt & Söhne, Bietigheim
 Art der Proben: Gummidichtung
 Bezeichnung der Proben: "51 N 75 116"
 Art der Prüfkörper: Probepplatten
 Eingang der Proben: 7.10.83
 Probenehmer: Auftraggeber

Anlage zum Prüfbescheid vom 17.08.98
 Antrag Nr. 2097/96

Untersuchungsergebnisse

1. Rezeptur: wurde vorgelegt nicht vorgelegt wurde überprüft nicht überprüft

2. Grundanforderungen:

Wäßrige Extraktionen	1.-3. Tag	4.-6. Tag	7.-9. Tag	Bemerkungen
Klarheit, Färbung, Geruch, Schaumbildung	nicht nennenswert beeinflusst			O:V-Verhältnis 1:25 cm ² /cm ³
C-Abgabe mgC/m ² d	1,0	0,9	0,8	
Cl ₂ -Zehrung mg Cl ₂ /m ² d	7,0	6,5	6,0	

3. Zusatzanforderungen: Ergebnisse der Zusatzanforderungen Heißwasser (90°C)
 siehe umseitig

Wäßrige Extraktionen	1.-3. Tag	4.-6. Tag	7.-9. Tag	
Phenole in mg/m ² d	0,026	0,031	0,026	
aromat. Amine in mg/m ² d	<0,002	<0,002	<0,002	

Die untersuchten Gummiqual. "51 N 75 116" entsprechen den KTW-Empfehlungen des Bundesgesundheitsamts (BGes.Bl. Jg. 1977, 1. u. 2. Mitt. ff.) in den Bereichen Dichtungen D 1 und D 2.

Karlsruhe, den 27.10.1983

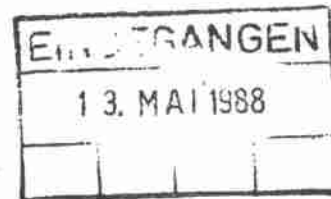
i.V.
 (Dr. I. Wagner)

Die Veröffentlichung des Prüfzeugnisses, vollständig oder in Auszügen, ist ohne ausdrückliche Genehmigung von seiten der Prüfanstalt nicht gestattet.

DVGW-FORSCHUNGSSTELLE AM
ENGLER-BUNTE-INSTITUT DER UNIVERSITÄT KARLSRUHE (TH)

Die Forschungsstelle ist ein organisatorisch und haushaltmäßig selbständiger Teil des Deutschen Vereins des Gas- und Wasserfachs e.V. (DVGW) in 6236 Eschborn
Leitung: Prof. Dr.-Ing. R. GÜNTHER (Feuerungstechnik), Prof. Dr. K. HEDDEN (Gas, Erdöl und Kohle), Prof. Dr. H. SONTHEIMER (Wasserchemie)

PRÜFZEUGNIS



über die Untersuchung von Gummiqualität "51 N 75 116"
gemäß KTW-Empfehlungen des Bundesgesundheitsamts

Hersteller: Weigelt & Söhne, Bietigheim
Art der Proben: Gummidichtung
Bezeichnung der Proben: "51 N 75 116"
Art der Prüfkörper: Probepplatten
Eingang der Proben: 7.10.83
Probenehmer: Auftraggeber

Untersuchungsergebnisse

1. Rezeptur: wurde vorgelegt nicht vorgelegt wurde überprüft nicht überprüft

2. Grundanforderungen:

Wäßrige Extraktionen	1.-3. Tag	4.-6. Tag	7.-9. Tag	Bemerkungen
Klarheit, Färbung, Geruch, Schaumbildung	nicht nennenswert beeinflusst			O:V-Verhältnis 1:25 cm ² /cm ³
C-Abgabe mgC/m ² d	1,0	0,9	0,8	
Cl ₂ -Zehrung mg Cl ₂ /m ² d	7,0	6,5	6,0	

3. Zusatzanforderungen: Ergebnisse der Zusatzanforderungen Heißwasser (90°C)
siehe umseitig

Wäßrige Extraktionen	1.-3. Tag	4.-6. Tag	7.-9. Tag	
Phenole in mg/m ² d	0,026	0,031	0,026	
aromat. Amine in mg/m ² d	<0,002	<0,002	<0,002	

Die untersuchten Gummiqual. "51 N 75 116" entsprechen den KTW-Empfehlungen des Bundesgesundheitsamts (BGes.Bl. Jg. 1977, 1. u. 2. Mitt. ff.) in den Bereichen Dichtungen D 1 und D 2.

Karlsruhe, den 27.10.1983

i.V.
(Dr. I. Wagner)

Die Veröffentlichung des Prüfzeugnisses, vollständig oder in Auszügen, ist ohne ausdrückliche Genehmigung von seiten der Prüfanstalt nicht gestattet.